

Information générale

PVS6620190819

L'indicateur de pesage MC 302 répond à divers besoins dans le domaine de la pesée. L'indicateur de pesage MC 302 dispose d'une mémoire fiscale optionnelle allant jusqu'à 160 000 pesées et peut stocker 50 recettes différentes, qui peuvent être imprimées automatiquement. L'indicateur de pesage MC 302 a la fonction de téléchargement pour la programmation via TESTER 1008 et peut être personnalisé selon les exigences du client.



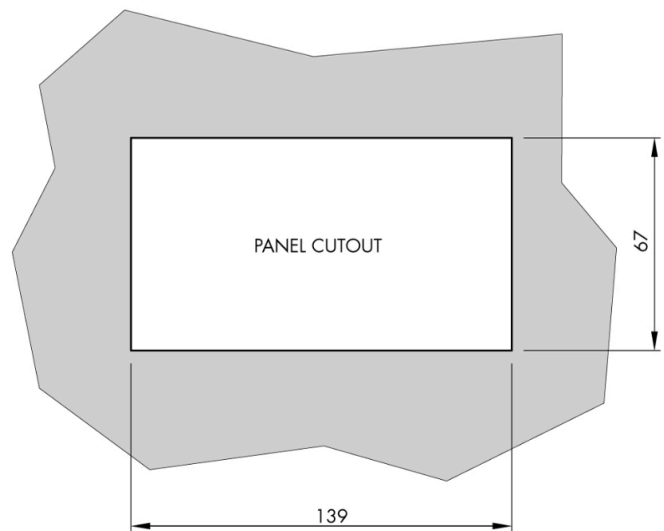
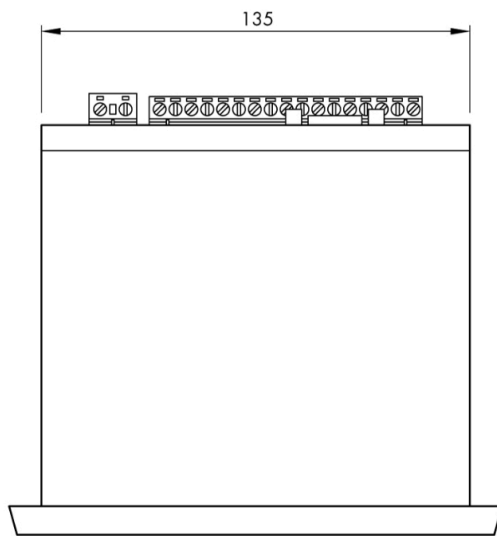
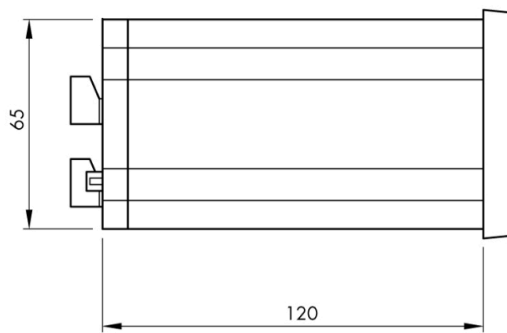
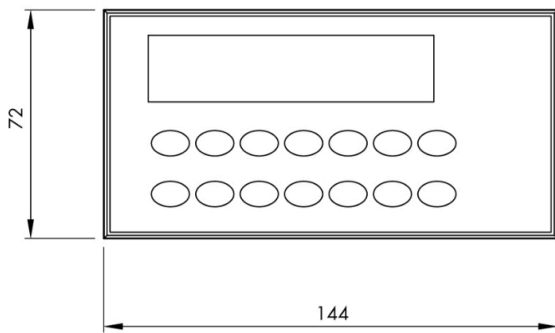
Toutes les données indiquées peuvent être modifiées sans préavis.
Toutes les mesures indiquées sont exprimées en milligrammes (mg).

Caractéristiques techniques

PVS6620190819

Plage de mesure:	-3.9 ÷ +3.9 mV/V
Sensibilité d'entrée:	0.02 µV/count
Non-linéarité de la pleine échelle:	< 0.01%
Dérive thermique:	< 0.0003% FS/°C
Convertisseur A/D:	24 bit
Résolution interne:	> 16.000.000 points
Tension d'entrée du transducteur:	5 V (max 8 capteurs - 350 Ohm)
Résolution affichable (en divisions):	600000
Valeur de division (sélectionnable):	x1, x2, x5
Plage de chiffres décimaux:	0 ÷ 4
Température de fonctionnement:	-10 ÷ +50 °C
Température de stockage:	-20 ÷ +70°C
Filter:	0.2 ÷ 50 Hz. 100 Hz during dosage
Sorties logiques:	6 sorties (NA) max 115 Vac /30 Vdc 0.5 A cad.
Entrées logiques:	8 opto isolées 12 / 24 Vdc PNP
Port série:	COM1: RS232 half duplex COM2: RS422/RS485 half duplex
Source de courant:	12 ÷ 24 Vdc -10% +15%; 15 VA
Conformité réglementaire:	EN45501 for Metrological Norms EN50081-1 and EN50082-2 EMC EN61010-1 for Electrical Safety
Fieldbus:	ASCII, Modbus RTU, Profibus DP, Devicenet and Ethernet TCP-IP external mounting on DIN guide
Baud rate:	1200 ÷ 115200 ajustable
Distance de transmission:	15m (RS232C), 1000m (RS422; RS485)
Consommation d'énergie:	230 Vac ±10% - 50/60 Hz absorbed power 7 VA (115 Vac on demand)
Mémoire de pesée optionnelle:	> 160.000 weighed

Toutes les données indiquées peuvent être modifiées sans préavis.
Toutes les mesures indiquées sont exprimées en millimètres (mm).



Toutes les données indiquées peuvent être modifiées sans préavis.
Toutes les mesures indiquées sont exprimées en millimètres (mm).