

Information générale

PVS23220190819

L'indicateur de poids PSVIS HE 60 dispose d'une entrée pour les capteurs de force, d'un affichage numérique à 6 caractères, d'un conteneur en acier inoxydable et de connexions étanches. La configuration et le calibrage de l'indicateur de pesage PSVIS HE 60 sont effectués par radiocommande.



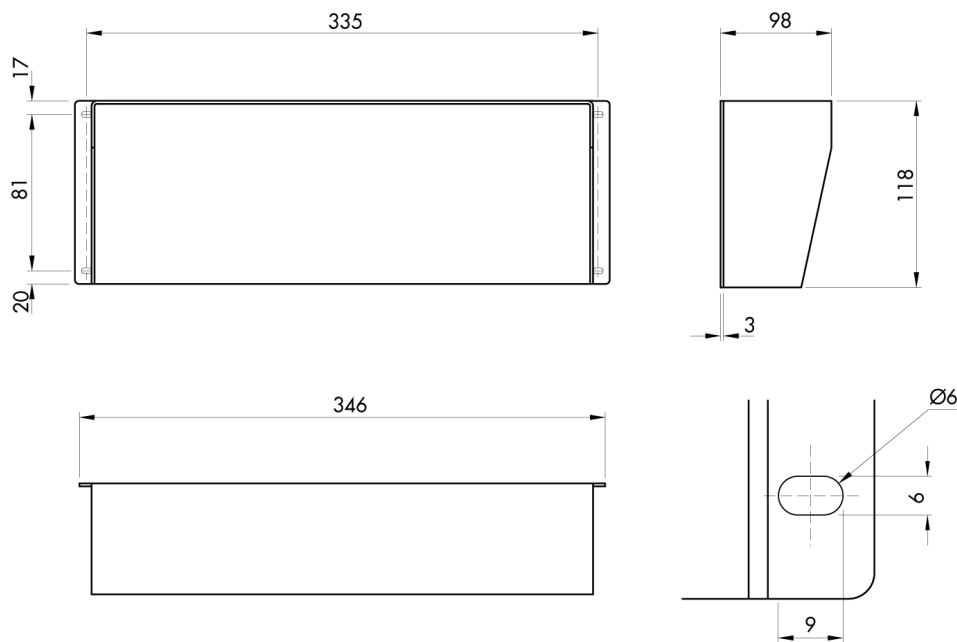
Toutes les données indiquées peuvent être modifiées sans préavis.
Toutes les mesures indiquées sont exprimées en millimètres (mm).

Caractéristiques techniques

PVS23220190819

| | |
|---|---|
| Plage de mesure: | -1.5 mV/V ÷ +3.5 mV/V |
| Non-linéarité de la pleine échelle: | <0.01% |
| Display: | numerical to 6 digit to high efficiency and wide visual angle |
| Résolution interne: | 24 bit |
| Matériel: | Acier inoxydable |
| Acquisition du signal de fréquence: | 6 ÷ 25 Hz |
| Résolution affichable (en divisions): | > 60.000 |
| Plage de chiffres décimaux: | 0 ÷ 3 |
| Température de fonctionnement: | -10°C ÷ +40°C (max humidity 85% without condensation) |
| Température de stockage: | -20 ÷ +50°C |
| Filter: | 0.2 Hz ÷ 25 Hz |
| Tension d'excitation: | 5 Vdc/120mA (max 350 Ohm 8 cells in parallel) short circuit protected |
| Sorties logiques: | 3 Sorties |
| Port série: | RS232C/RS485; Ethernet (optional), Profibus (optional) |
| Source de courant: | 230 - Opz. 115 Vac 50/60 Hz - max absorption 15 VA |
| Conformité réglementaire: | EN61000-6-2, EN61000-6-3, EN61010-1 |
| Dimensions: | 346 mm x 118 mm x 98 mm (l x h x p) |
| Distance de lecture: | jusqu'à 15 m |
| Dérive de température (entrée analogique): | < 0.001 % FS/C° |
| Dérive de température (capteur de force): | < 0.0003 % FS/°C |

Toutes les données indiquées peuvent être modifiées sans préavis.
Toutes les mesures indiquées sont exprimées en millimètres (mm).



Toutes les données indiquées peuvent être modifiées sans préavis.
Toutes les mesures indiquées sont exprimées en millimètres (mm).